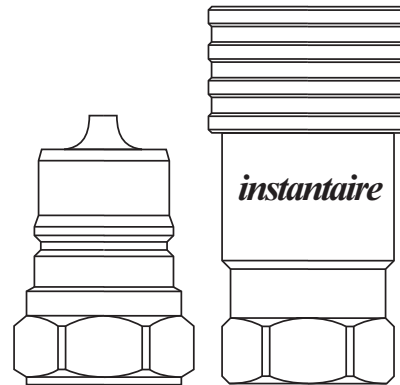


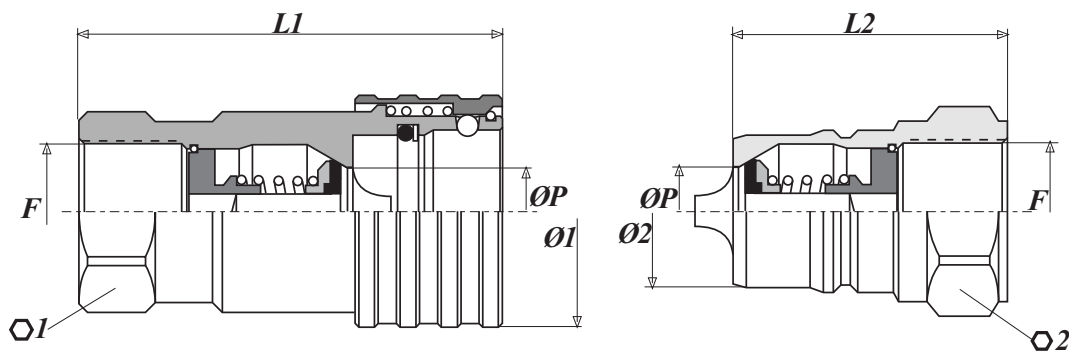
Acoplamiento rápido hidráulico con obturación a sellos

Características Técnicas

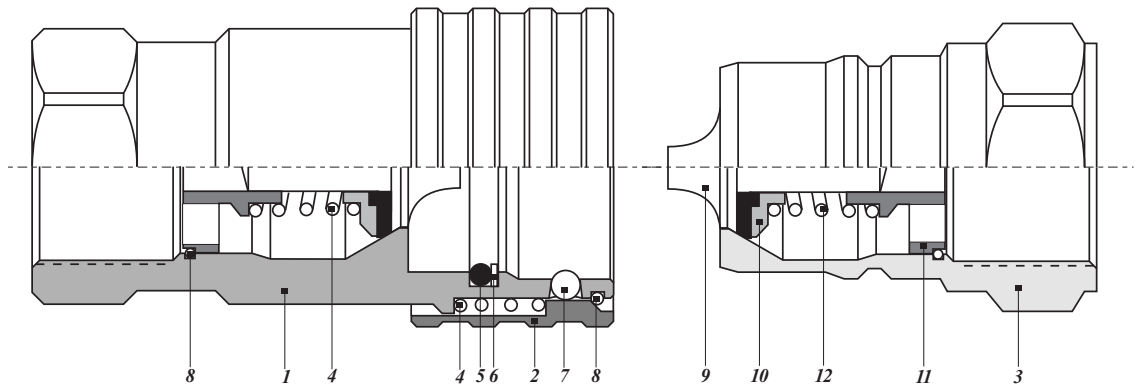
- *Cuerpo de Acero zincado amarillo
- *Doble Válvula con Sellos de Nitrilo
- *Resortes y bolillas de acero inox.
- *Juntas Standard de Nitrilo (30° a 120° C)
- *Acoplamiento semi-automático
- *Fabricado bajo requerimientos de normas ISO 7241 Serie A
- *Respaldo de Teflon en los sellos
- *Sobre pedido con Sellos de Viton, EPDM,



Rosca Thread	Pasaje Flow	Código Codes			Presión de utilización Working pressure
		Acople Couple	Conector Connector	Conjunto Complete Set	
1/4 BSP	6,30	9501	9502	9500-05	400 Bar
3/8 BSP	10,00	9511	9512	9500-08	300 Bar
1/2 BSP	12,50	9521	9522	9500-11	250 Bar
3/4 BSP	18,00	9531	9532	9500-15	210 Bar
1" BSP	22,00	9541	9542	9500-20	210 Bar



Rosca Thread F	Pasaje Flow ØP	Acople Couple			Conector Connector			Largo acoplado Coupled length
		L1	Ø1	Ø1	L2	Ø2	Ø2	
1/4 BSP	6,30	56	19	27	38	19	11,8	75 mm.
3/8 BSP	10,00	60	22	34	40	22	17,2	80 mm.
1/2 BSP	12,50	70	27	40	50	27	20,5	100 mm.
3/4 BSP	18,00	85	34	45	58	34	29,0	115 mm.
1" BSP	22,00	95	41	53	65	41	34,2	125 mm.



Materiales *Materials*

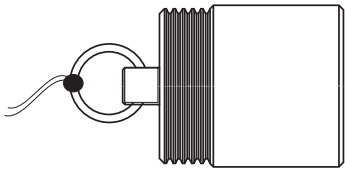
- | | | | |
|-----------------------|--------------------------------------|------------------------|------------------|
| 1- Cuerpo Principal | Acero zincado | 7- Bolillas | Acero Inoxidable |
| 2- Buje Móvil | Acero Zincado | 8- Seguros | Acero Inoxidable |
| 3- Conector | Acero tratado termicamente y zincado | 9- Vástago de Válvula | Acero zincado |
| 4- Resortes | Acero Inoxidable | 10- Base de Válvula | Acero zincado |
| 5- O'ring de Cuerpo | Nitrilo (Standard) | 11- Guía de Válvula | Acero zincado |
| 6- Respaldo de O'ring | Teflón | 12- Resorte de Válvula | Acero Inoxidable |

Tapones de Protección para Acoplamientos Serie 9500

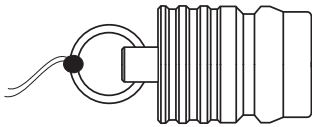
* Material: Acero Zincado

Dust Plugs Quick Connect Couplings Series 9500

* Material: Steel Zinquad



Tapon para Macho
Dust Plug for male



Tapon para Hembra
Dust Plug for female

Pasaje Flow	Tapon para Macho Dust Plug for Male			Tapon para Hembra Dust Plug for female		
	Codigo Code	L1	Ø1	Codigo Code	L1	Ø1
6,30	9505	28	20	9506	25	15
10	9515	28	20	9516	25	15
12,5	9525	38	28	9526	34	22
18	9535	38	28	9536	34	22
22	9545	48	35	9546	43	27

Curva de Presión/Caudal

Flow rate/Working pressure

