

SERIE 10.000

GRAN CAUDAL

Características

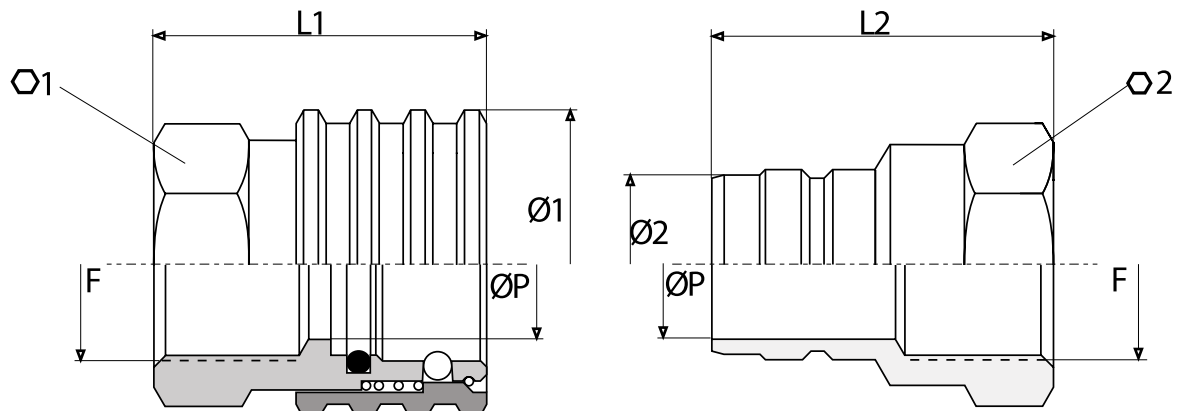
- Resortes y Bolillas de Acero Inoxidable.
- Juntas de Nitrilo. (-30°C a 120°C)
- Presión de servicio: 100 bars.
- Pasaje 19, 25, 32, 38 y 50 mm.

OPCIONES:

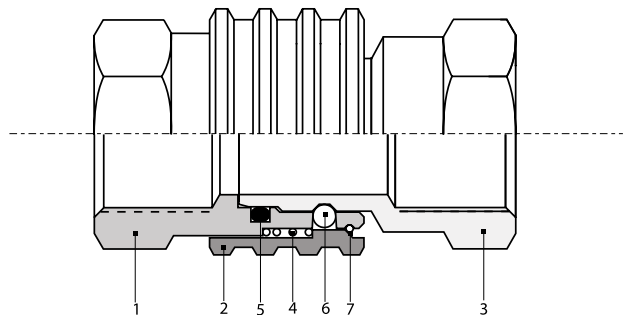
Juntas de: Vitón, Etileno Propileno, Neoprene, Silicona.



Rosca	Pasaje	Código			Presión de Utilización
		Acople	Conector	Conjunto	
3/4 BSP	19,00	10019	10020	10000-19	125 Bar
1" BSP	25,00	10025	10026	10000-25	100 Bar
1"1/4 BSP	32,00	10032	10033	10000-32	100 Bar
1" 1/2 BSP	38,00	10038	10039	10000-38	75 Bar
2" BSP	50,00	10050	10051	10000-50	40 Bar



Rosca F	Pasaje ØP	Acople			Conector			Largo Acoplado
		L1	Ø1	Ø1	L1	Ø1	Ø1	
3/4 BSP	19,00	56	38	45	56	32	24	80 mm
1" BSP	25,00	56	41	50	58	41	32	87 mm
1"1/4 BSP	32,00	60	54	75	60	54	44	92 mm
1"1/2 BSP	38,00	68	64	85	68	64	53	106 mm
2" BSP	50,00	82	76	98	85	76	62	126 mm



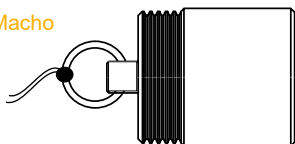
- 1- Cuerpo principal
- 2- Buje Móvil
- 3- Conector
- 4- Resortes
- 5- Sellos
- 6- Bolillas
- 7- Seguros

- Latón
- Latón
- Latón
- Acero Inoxidable
- Nitrilo (Standard) A pedido Vitón o EPDM
- Acero Inoxidable
- Acero Inoxidable

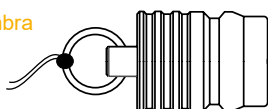
TAPONES DE PROTECCIÓN PARA ACOMPLAMIENTOS SERIE AI 10000

MATERIAL BRONCE NIQUELADO

Tapón para Macho



Tapón para Hembra



Pasaje	Tapón para Macho	Tapón para Hembra
1/4"	10023	10022
3/8"	10028	10027
1/2"	10035	10034
3/4"	10041	10040
1"	10053	10052

